

Vsilk 传导冷却垂直叠阵系列

Vsilk1200 Plus



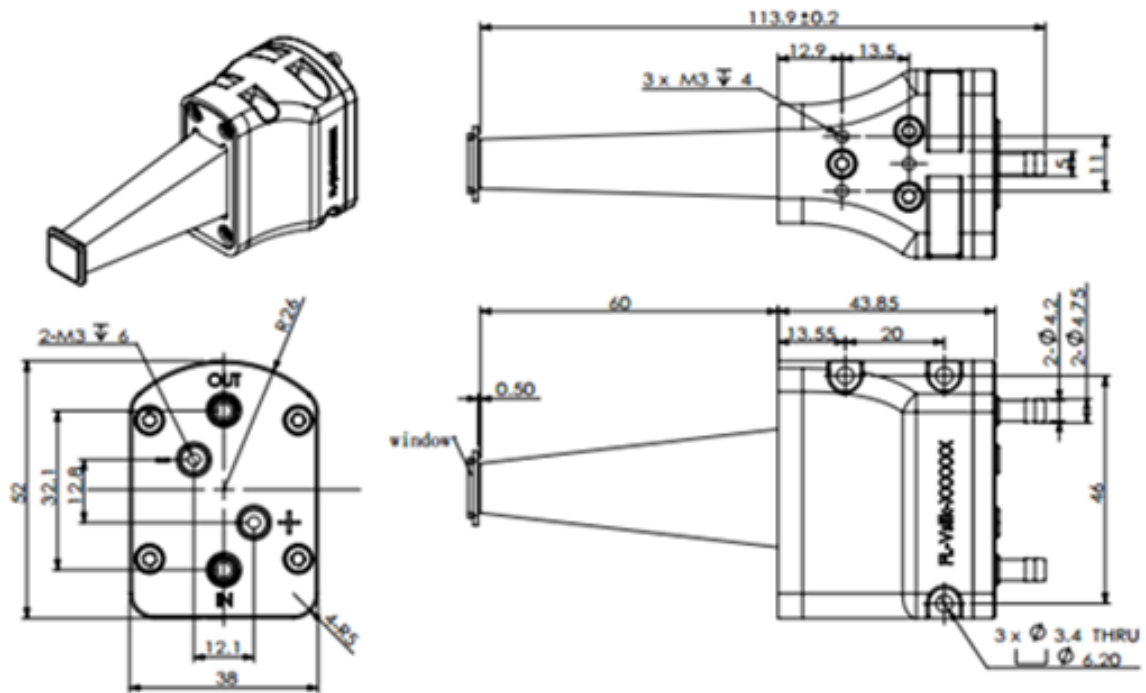
产品特点

- 硬焊料封装
- 模块化设计
- 高功率
- 长寿命
- 高可靠性
- 高光斑均匀性

主要应用

- 激光脱毛应用

尺寸图 (mm)



注: 结构图仅供参考。如有其他特殊要求, 请及时与我们联系。

规格参数

产品代码	HAR000108
产品型号 ¹	FL-Vsilk-1200-1000-808

光学参数 ²	单位	值
质心波长	nm	808
波长偏差	nm	± 15
单巴输出功率 ³	W	100
光斑尺寸	mm	10 × 10
输出功率	W	1000
偏振模式	-	TE
波长偏移系数	nm/°C	~ 0.28

电学参数 ²		
工作电流 (I _{OP})	A	≤ 105
阈值电流 (I _{th})	A	≤ 30
单巴工作电压	V	≤ 2
斜率效率	W/A	≥ 1.1
功率转换效率	%	≥ 48
最大脉宽	ms	100
最大占空比	%	20%

热学参数 ²		
工作温度 ⁴	°C	22 - 28
存储温度 ⁴	°C	0 - 55
冷却介质	-	蒸馏水 或 纯净水
流量	L/min	2 ~ 4
入水口最大压强	kPa	380

¹ 产品型号 = 品牌 - 系列 - 从激光器输出功率 - 从光波导输出功率 - 质心波长。

² 如无特别标注, 均为 25°C 条件下的数据。

³ 超过正常功率范围使用会缩短器件的使用寿命。

⁴ 请避免在结露环境下使用和存储。



推荐使用条件

FL-Vsilk-1200-1000-808 Power Table													
Energy(J/cm ²)		Frequency(Hz)										Iop	
		1	2	3	4	5	6	7	8	9	10		
Pulse(ms)	10	10	10	10	10	10	10	10	10	10	10	10	~105A
	20	16	16	16	16	16	16	16	16	16	16	16	~95A
	30	24	24	24	24	NA	NA	NA	NA	NA	NA	NA	~70A
	40	32	32	32	NA	NA	NA	NA	NA	NA	NA	NA	
	50	40	40	NA	NA	NA	NA	NA	NA	NA	NA	NA	Cooling water: T =25±3°C; Flow Rate 2~4L/min
	60	50	50	NA	NA	NA	NA	NA	NA	NA	NA	NA	
	100	50	NA	NA	NA	NA	NA	NA	NA	NA	NA	NA	